

## Цифровой вольтметр ВР-М03

ТУ 4221-001-31928807-2014



- ♦ Возможно измерение как линейных, так и фазных напряжений трёхфазной сети
- ♦ Питание от контролируемого напряжения
- ♦ Широкий диапазон измерения напряжения - АС15-450В
- ♦ Диапазон частот - от 40 до 70Гц, возможна поставка на 400Гц
- ♦ Класс точности 1.0
- ♦ Корпус шириной 1 модуль (17.5 мм)

### Назначение

Цифровой вольтметр ВР-М03 (далее вольтметр) предназначен для технологического контроля величины напряжения в электрических цепях переменного тока, как в промышленных зонах, так и сферах ЖКХ, бытовом секторе, прочих объектах народного хозяйства. Вольтметр может применяться в составе систем автоматизированного контроля и управления технологическими процессами в качестве основных или дополнительных индикаторов на передвижных и стационарных объектах. Являются средством контроля. Периодической поверке не подлежит.

### Конструкция

Вольтметр выпускается в унифицированном пластмассовом корпусе с передним присоединением проводов питания. Крепление осуществляется на монтажную рейку-DIN шириной 35 мм (ГОСТ Р МЭК 60715-2003) или на ровную поверхность. Для установки вольтметра на ровную поверхность замки необходимо раздвинуть. Конструкция клемм обеспечивает надёжный зажим проводов сечением до 2.5мм<sup>2</sup>. На лицевой панели расположены трёх разрядные семисегментные индикаторы красного цвета отображающие величину напряжения питания в каждой фазе. Вольтметр содержит три гальванически развязанных цепи измерения. Вольтметр, в зависимости от схемы подключения, может использоваться для контроля напряжения в независимых линиях или в трёхфазных сетях для контроля линейных или фазных напряжений.

### Работа прибора

Вольтметр не требует оперативного питания и подключаются непосредственно в измеряемую цепь. Для контроля напряжения в однофазных сетях подключение любого входа производится без учёта расположения фазного и нулевого проводников. Для контроля линейных напряжений в трёхфазных сетях нулевую шину следует подключить к каждому входу вольтметра. Для контроля фазных напряжений подключение каждого входа вольтметра производится между фазами. Схемы подключения приведены на рис. 1.

Если в процессе работы напряжение в любой измеряемой линии падает до значения менее 15В, текущее значение напряжения на индикаторе соответствующей линии начинает мигать с периодичностью 1с. Если в процессе работы напряжение в любой измеряемой линии превышает значение 450В, текущее значение напряжения на индикаторе соответствующей линии начинает мигать с периодичностью 1с. Технические характеристики приведены в таблице.

Таблица

### Технические характеристики

Параметр	Ед.изм.	ВР-М03
Питание		От измеряемого напряжения
Частота измеряемого напряжения	Гц	45...70, 400*
Диапазон измеряемого напряжения	В	АС15...450
Измерительная цепь, она же питание		A1-A2, B1-B2, C1-C2
Относительная погрешность измерений	%	1 ± 1 единица младшего разряда
Косвенная погрешность измерений	%	1 ± 1 единица младшего разряда
Потребляемая мощность, не более	ВА	2
Электрическая прочность между измерительными линиями	В	1500 (1 мин 50Гц)
Диапазон рабочих температур (по исполнениям)	°С	-25...+55 (УХЛ4) / -40...+55 (УХЛ2)
Температура хранения	°С	-40...+70
Помехоустойчивость от пачек импульсов в соответствии с ГОСТ Р 51317.4.4-99 (IEC/EN 61000-4-4)		уровень 3 (2кВ/5кГц)
Помехоустойчивость от перенапряжения в соответствии с ГОСТ Р 51317.4.5-99 (IEC/EN 61000-4-5)		уровень 3 (2кВ А1-А2)
Климатическое исполнение и категория размещения по ГОСТ 15150-69 (не допускать образования конденсата)		УХЛ4 или УХЛ2
Степень защиты по корпусу / по клеммам по ГОСТ 14254-96		IP40 / IP20
Степень загрязнения в соответствии с ГОСТ 9920-89		2
Относительная влажность воздуха	%	до 80 (при 25°С)
Рабочее положение в пространстве		произвольное
Режим работы		непрерывный
Габаритные размеры	мм	18 x 93 x 62
Масса	кг	0.06
Средний срок службы, не менее	лет	8
Средняя наработка на отказ, не менее	ч	10000

\* - спец. исполнение

Схемы подключения

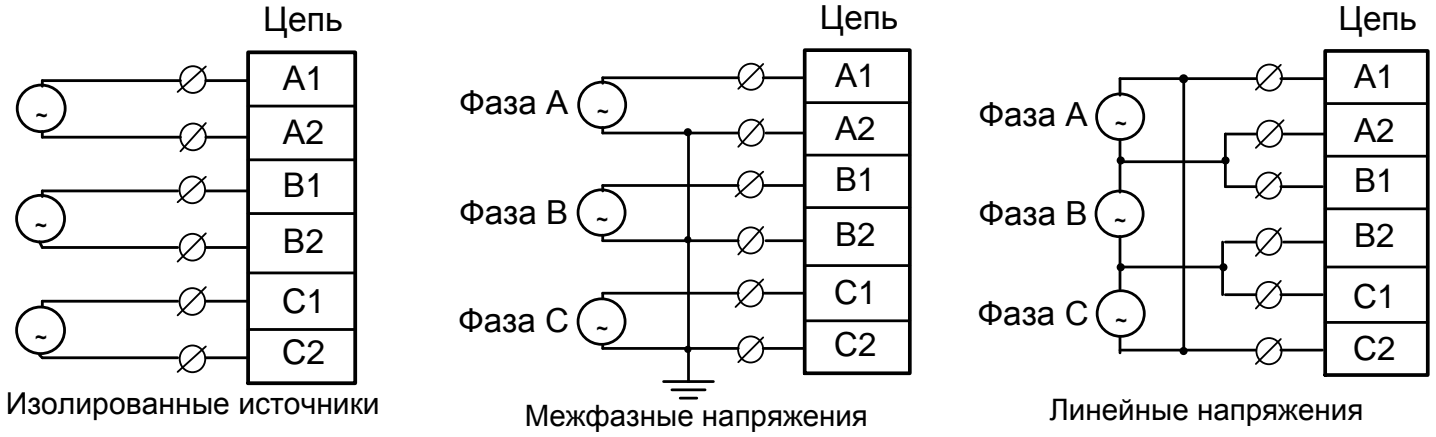


Рис. 1

Габаритные размеры

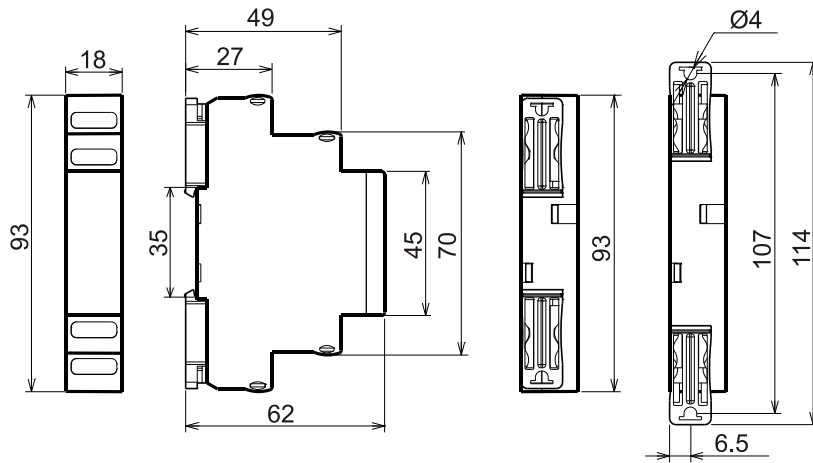


Рис. 2

Комплект поставки

1. Вольтметр - 1 шт.
2. Паспорт - 1 экз.
3. Коробка - 1 шт.

Пример записи для заказа:

Вольтметр **ВР-М03 АС15-450В УХЛ4**

Где: **ВР-М03** - название изделия,  
**АС15-450 В** - напряжение питания,  
**УХЛ4** - климатическое исполнение.

Код для заказа (EAN-13)	
наименование	артикул
ВР-М03 АС15-450В УХЛ4	4640016938421

Производитель оставляет за собой право вносить изменения в названия, конструкцию и комплектацию, не ухудшая при этом функциональные характеристики изделия.

Не содержит драгоценные металлы

**ГАРАНТИЙНЫЕ ОБЯЗАТЕЛЬСТВА**

Гарантийный срок изделия 24 месяца с момента передачи его потребителю (продажи). Если дату передачи установить невозможно, срок исчисляется с даты изготовления. Дата изготовления нанесена на корпусе изделия.

Отметку о приёмке контролёр ОТК проставляет на корпусе изделия в виде наклейки с голограммой.

Претензии не принимаются при нарушении условий эксплуатации, при механических повреждениях и нарушении целостности контрольной наклейки.

Дата продажи \_\_\_\_\_  
 (заполняется потребителем при оформлении претензии)